

CASA W4 xs Genius

Teknisk katalog



FAKTA

- CASA Genius Kontrollsystem
- Behovsstyrt luftfuktighetsfunksjon som standard
- Automatisk sommerfunksjon og passiv kjøling
- Frostbeskyttelse som garanterer kontinuerlig ventilasjon
- Eksterne tilbehør for varme og kjøling er tilgjengeli som ekstrautstyr
- Kan kobles til boligautomatiseringssystem (I/O/Modbus, koblingsboks som standard)
- Montering på vegg eller i tak

VENTILATIONSAGGREGAT TEKNISK INNHOLD

Luftmengdeområde	10-97 l/s 36-349 m ³ /h
Mål, b x l x h	597 x 599 x 446 mm
Kanaltilkoblinger	4 x Ø 160 mm
Kjøkkenbypass	Ø 125 mm
Energiberegninger og akustikkdata	procasa.swegon.com
Tilkoblingseffekt	1240 W
Merkespenning	230 V, 50 Hz, 10 A
Vifter	220 W, EC
Filter	Filterklasse ISO ePM1 50% (F7) for tilluft og ISO coarse (G3) fraluft
Farge	Hvit, RAL 9016 (tilsvareer NCS S0502-G50Y)

Innhold

Teknisk beskrivelse	3
CASA Genius control	6
Designdata	8
Luftmengder	10
Akustikkdata	10
Mål og vekt	11
Funksjonsdiagram	12
Eksterne tilkoblinger	14
Interne tilkoblinger	15
Installasjon.....	16
Produktkoder	18



Teknisk beskrivelse

Swegon CASA W4 xs Genius

Luftbehandlingsaggregat med motstrøms varmeveksler (597 x 599 x 446 mm, Ø160 mm) segnet installasjon i boliger (200 m²). Enhetens lydnivå er lavt. Den intelligente behovsstyrte fuktighetsfunksjonen er standard.

Innemiljøets kvalitet

Ventilasjonsregulering

Aggregatet styres trinnløst via automatiske funksjoner for å sikre kvaliteten på innemiljøet. Ved å bruke et kontrollpanel, en kjøkkenhette eller Swegon CASA-applikasjonen kan brukeren velge mellom fem driftsmoduser: hjemme, borte, forsering, på reise og hjemme+. Driftsmodusene kan automatiseres ved hjelp av aggregatets ukeprogram.

Temperaturregulering

Tilluftstemperaturen reguleres med varmeveksleren og ved behov med luftvarmer eller luftkjøler.

Aggregatet veksler automatisk mellom sommer- og vintertid. Funksjonen stiller inn laveste børverdi for tilluften og forserer ventilasjonen, slik at boligen tilføres mer frisk uteluft gjennom sommernetene.

Tilgjengelige valg

Standardenheter fås i følgende versjoner:

- Aggregat med RH sensor
L (avkast, venstre) / R (avkast, høyre)
- Aggregat med RH og CO₂ sensor
L (avkast, venstre) / R (avkast, høyre)
- Aggregat med RH og VOC sensor
L (avkast, venstre) / R (avkast, høyre)



Komponenter

Vifter

Swegon CASA W4 xs har energieffektive vifter med hastighetsregulerte EC-motorer.

Filter

Ventilasjonsaggregatet er utstyrt med filterklasse ISO ePM1 50% (F7) for tilluft og ISO coarse (G3) fraluft. Filterservice indikeres periodisk i kontrollpanelet eller på CASA Smart kjøkkenhette.

Varmeveksleren

Ventilasjonsaggregatet er utstyrt med **en platevarmeveksler som er basert på motstrømsteknikk**. I en motstrøms platevarmeveksler brukes separate kanaler for innkommende og utgående luftmengder. Dermed fører ikke varmeveksleren noen lukt tilbake til romluften. Den tilbakefører heller ikke noen fuktighet og er derfor godt egnet for rom med høy luftfuktighet (f.eks. badstue og vaskerom).

Varmeveksleren arbeider med høyeste mulige effektivitet under alle forhold. Dette er mulig takket være den behovs- og innlæringsstyrte avfrostingsteknikken som regulerer varmerne trinnløst. Intelligent avriming fører aldri kald uteluft forbi varmeveksleren, og holder tilluftstemperaturen konstant på et behagelig nivå.

Eksterne tilkoblinger

Plugin-moduler er tilgjengelige for eksterne tilkoblinger. Et stort sortiment av IO-funksjoner er tilgjengelige som ekstrautstyr.

Ventilasjonsaggregatet har innebygd Modbus og koblingsboks.

Modbus-kablingen kan også enkelt utføres med ekstern modul (SEM). Aggregatet kan styres fullt ut via Modbus, og alle eksterne IO-er kan konfigureres for Modbus-bruk.

Beskyttelsesfunksjoner

Varmevekslerens frostbeskyttelse

Avrimingsfunksjonen garanterer kontinuerlig ventilasjon og opprettholder aggregatets ytelse også under ekstreme forhold. Hvis ettervarmen ikke kan opprettholde tilstrekkelig tilluftstemperatur, reduseres luftstrømmene.

Viftens overopphetingsvern

Viftens overopphetingsvern stopper viften hvis temperaturen stiger for mye, og tilbakestilles automatisk. En alarm genereres hvis vernet stopper viften.

Elektrisk luftvarmer

Den elektriske luftvarmeren er utstyrt med automatisk og manuelt overtemperaturvern. Overoppheting medfører at oppvarmingskretsen slås av og en alarm genereres.

Kald tilluft

Ventilasjonsaggregatet har innebygd kondensbeskyttelse. Hvis tilluften er for kald, stoppes ventilasjonsaggregatet og en alarm genereres.

Høy temperatur

Hvis det registreres at tilluften eller aggregatets innvendige temperatur er for høy, stoppes aggregatet og en alarm genereres.

Temperaturgiver

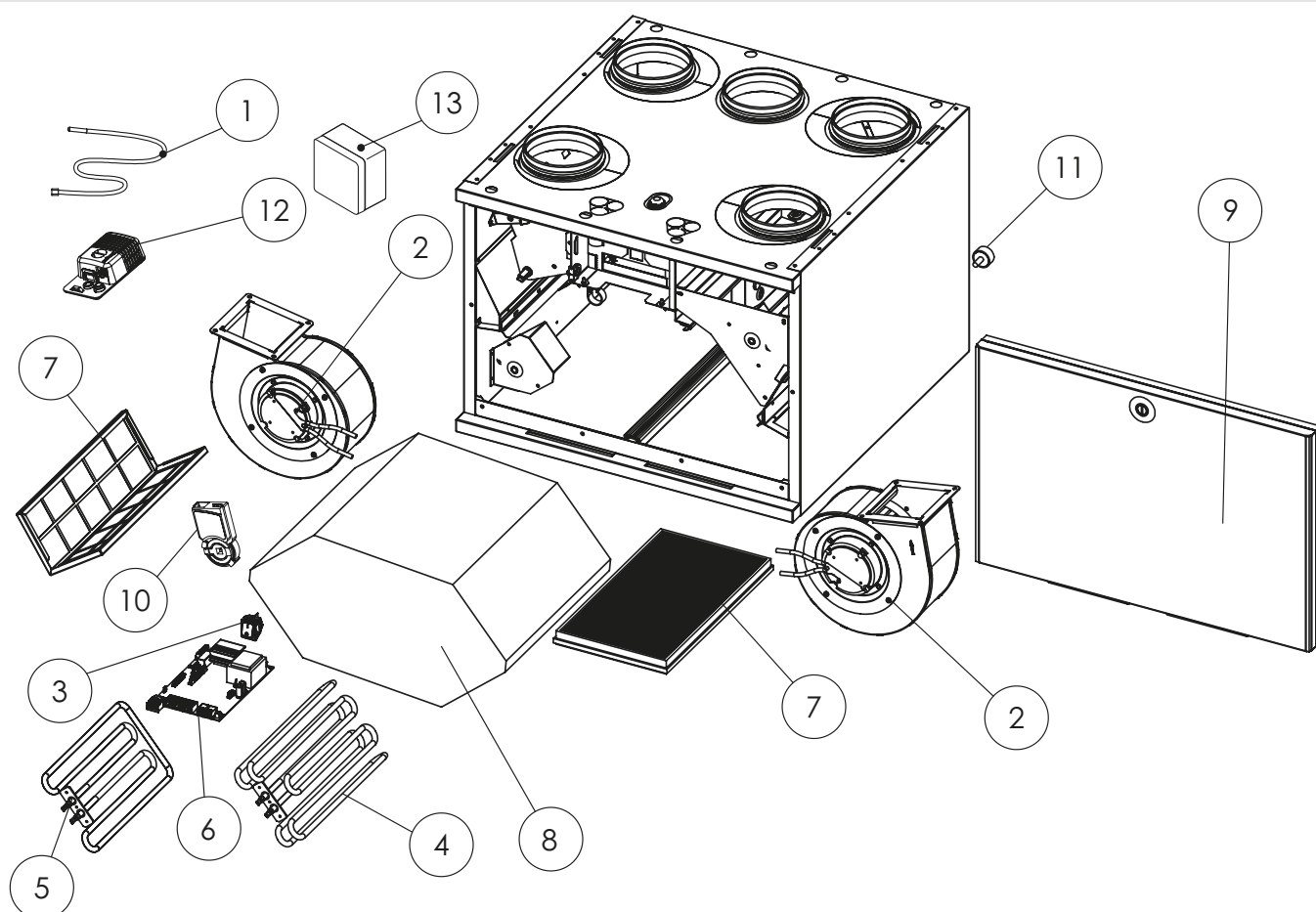
Hvis en sensorfeil oppdages, genereres en alarm. Hvis den defekte sensoren er kritisk, stoppes ventilasjonsaggregatet. Ventilasjonsaggregatet går tilbake til normal modus når feilen er rettet.

Leveransen omfatter

- Ventilasjonsaggregat
- Monteringsbraketter, 2 stk.
- Hurtigguide
- Installjons- og idriftsettingsanvisning
- Produktblad

Standardkoblinger

- Tilkoblingsledning med jordet støpsel (2 m)
- SEM-tilkoblingsmodul med kabel (2 m)
- Modulærkabel med RJ9-kontakt (1,5 m)
- Fritt konfigurerbare IO-kontakter for tilkobling av tilbehør (2 stk.)



1. Temperaturgiver
2. Vifte (høyre + venstre)
3. Bruk bryteren
4. Luftvarmer, forvarme
5. Luftvarmer, ettervarmer
6. Genius-kretskort
7. Filtersett: ISO ePM1 50% (F7) for tilluft, ISO coarse (G3) for fraluft
8. Varmeveksler
9. Dør
10. Spjeldmotor
11. Monteringsbraketter, 2 stk.
12. Sensorpakke, RH
13. Koblingsboks

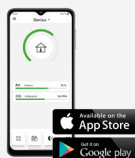
Intelligent styring av ventilasjonen

Ved hjelp av styresystemet Swegon CASA Genius kan beboerne overvåke kvaliteten på inneluften (RH, CO₂, VOC, °C), styre ventilasjonen etter behov eller la den intelligente styringen regulere ventilasjonen automatisk.



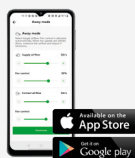
Swegon CASA-kontrollpanel

Veggmontert pekeskjerm for utenpåliggende eller innfelt montering. Fra pekeskjermen kan man overvåke ventilasjonen, bytte driftsmodus for ventilasjonen, endre innstillinger for utstyret og utføre idriftsetting av aggregatet. Skjermen kan kobles til hjemmets WLAN-nett, og ventilasjonen kan da fjernstyres fra en mobilapp.



Swegon CASA-app

Med denne appen kan boligeieren fjernstyre alle funksjoner i kontrollpanelet fra sin egen smarttelefon. Ved hjelp av appen får brukeren tilgang til mer informasjon om boligens luftkvalitet samt nyttige anvisninger og råd om ventilasjonen (Swegon Genius-kontrollpanel kreves).



Service CASA-app

Installatørens/serviceteknikerens app, et hjelpemiddel ved idriftsetting av aggregatet. Appen fungerer lokalt sammen med aggregatet og krever ingen tilkobling til nettverk. Appen definerer bl.a. I/O-tilkoblingene, forhåndsinnstiller prosentverdien for viftehastighetene som tilsvarer angitte luftmengder, og stiller automatisk inn luftmengdene ved borte- og forseringsmodus. Ferdige innstillinger kan lagres i appen og kopieres til neste bolig (Swegon Genius-kontrollpanel kreves).



Swegon CASA-kjøkkenhet

Med kjøkkenhetter kan man styre ventilasjonsaggregatets driftsmodus (hjemme, borte, forsering), kjøkkenhettens avstengningsspjeld samt belysningen i hetten. Systemet balanserer ventilasjonen automatisk ved bruk av kjøkkenhetten.



Swegon CASA kontrollknapp (GC04)

Veggmontert trykknappbryter for valg av forsering-, hjemme- og bortemodus.



Husautomatisering

Kan kobles til husautomatiseringen for sentralisert overvåking og styring, enten direkte via konfigurerbare I/O eller ved hjelp av en separat Modbus-tilkoblingsmodul (SEM).



Flat pekeskjerm

Mobilapp

Available on the
App Store

Get it on
Google play



Startmoduser

Du kan bytte til en passende driftsmodus etter behov, eller ladet forhåndsprogrammerte ukeuret bytte driftsmodus etter den døgnrytmen du vil ha.



Hjemme

Normal luftmengde. Tilstrekkelig mye frisk inneluft til å sikre at både beboerne og byggkonstruksjonen har det bra når det er personer i boligen.



Hjemme+

Høyere luftmengde. Kan brukes når det er ønskelig med mer ventilasjon. Boligeieren kan endre effektiviteten for driftsmodusen fra innstillingene.



Forsering

Høy luftmengde. Brukes når ventilasjonsbehovet øker, for eksempel i forbindelse med matlagning, bading eller tørking av klesvask, eller når det oppholder seg unormalt mange personer i boligen.



Borte

Liten luftmengde. Reduserer energiforbruket når boligen er tom.



På reise

Svært lav luftmengde og lavere tilluftstemperatur. Brukes når boligen står tom.

Automatikkfunksjoner

Den intelligente ventilasjonen måler kvaliteten på inneluften og regulerer ventilasjonen automatisk.



RH Fuktighet

35 %

RH-automatikk som standard

Fuktautomatikk fjerner skadelig fukt. Den intelligente styringen analyserer inneluften kontinuerlig og regulerer ventilasjonen trinnløst, slik at overflødig fukt fjernes, f.eks. når man vasker seg.



CO₂ Karbondioksid

520 PPM

CO₂-automatikk som ekstrautstyr

Senker ventilasjonen automatisk og sparer energi når det ikke er noen i boligen. Når beboerne er hjemme, forseres ventilasjonen automatisk til nøyaktig riktig mengde frisk luft inn i boligen.



VOC Luftkvalitet

950 PPM

VOC-automatikk som ekstrautstyr

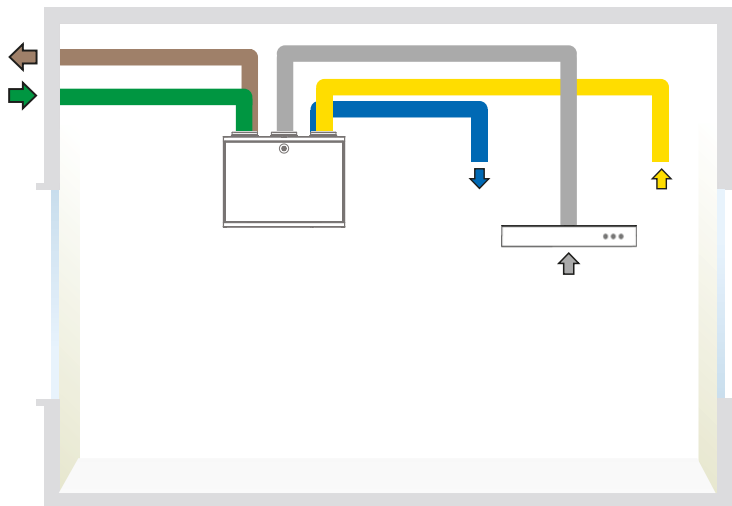
Luftkvalitetsautomatikken forserer ventilasjonen hvis det blir oppdaget forurensninger, lukt eller damp (avdampende organiske forbindelser) i inneluften.



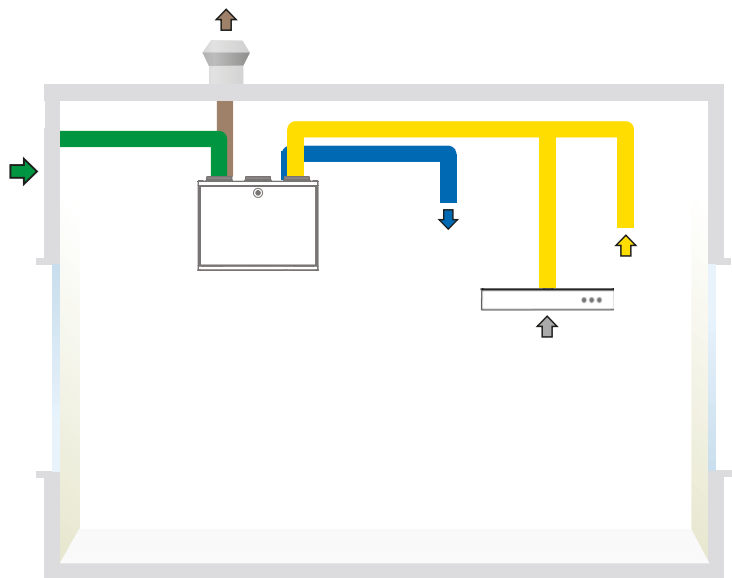
Ventilasjonen kan styres fra en Swegon CASA kjøkkenhette



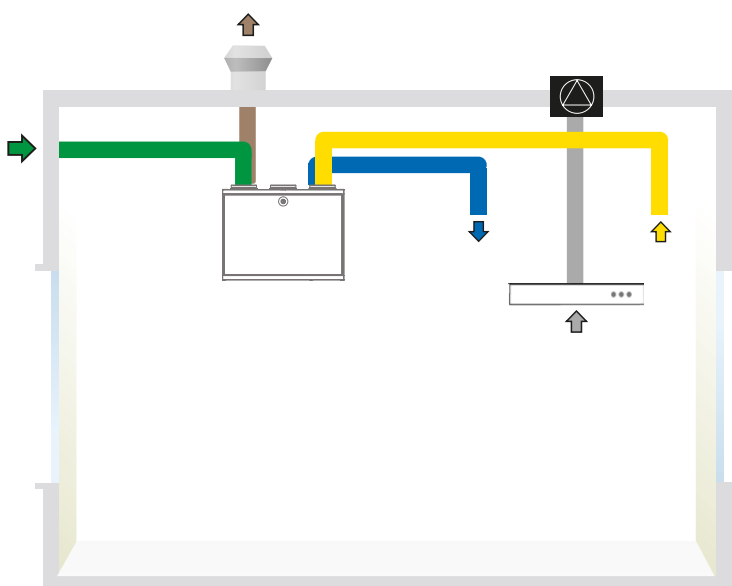
Designdata



CASA W4 xs L, kanaltilkoblinger og kjøkkenhette koblet til kjøkkenkanaltilkoblingen på toppen av ventilasjonsaggregatet.



CASA W4 xs L, kanaltilkoblinger og kjøkkenhette koblet til avtrekkskanal



CASA W4 xs L, kanaltilkoblinger og kjøkkenhette koblet til ekstern takvifte.



Obs! Kontroller alltid aggregatutførelsen (L/R) og korrekt kanalrekkefølge i installasjonsveiledningen.

ProCASA®

Energiberegning og funksjonsdiagram

procasa.swegon.com



Energimåler

Vælg område: NOR - Oslo

18.5°C ... 24.0°C
K881-AD184E Fundamentals 2013

Eurovent Certified Performance

Energiforbruk vifte EN13141-7

Tiluft:	31 W
Avtrekk:	27 W
SFP:	0.34 W/(m³/h)
SFP:	1.14 kW/(m³/h)
Vitort delig energiforbruk:	508 kWh

Energi brukt til luftoppvarming EN13141-7

Føvarme:	0 kWh	351W spisselast
Ettervarme 17°C:	312 kWh	
Oppvarming av tiluft 21°C:	1292 kWh	
Oppvarming av inntrepsluft 21°C:	0 kWh	
Energi brukt til å varme opp ventilert luft til 21°C:	1604 kWh	
Energiforbruk uten varmegvinning:	7637 kWh	
Årsvektingsgrad for energiforbruk:	79 %	
Oppvarming av inntrepsluft 17°C:	0 kWh	
Energi brukt til å varme opp ventilert luft til 17°C:	312 kWh	
Årlig energieffektivitet for AHU (17°C):	96 %	
Temperaturvirkningsgrad for varmegvinning:	82 %	
Temperaturvirkningsgrad for ventilasjonsaggregat:	80 %	

Lyddata

Frekvens (Hz)	63	125	250	500	1k	2k	4k	8k	Lw
Lufttilførsel	48	48	48	48	48	48	48	48	48
Luftutkast	48	48	48	48	48	48	48	48	48
Avkast	47	48	48	48	48	48	48	48	48

Standardverdier

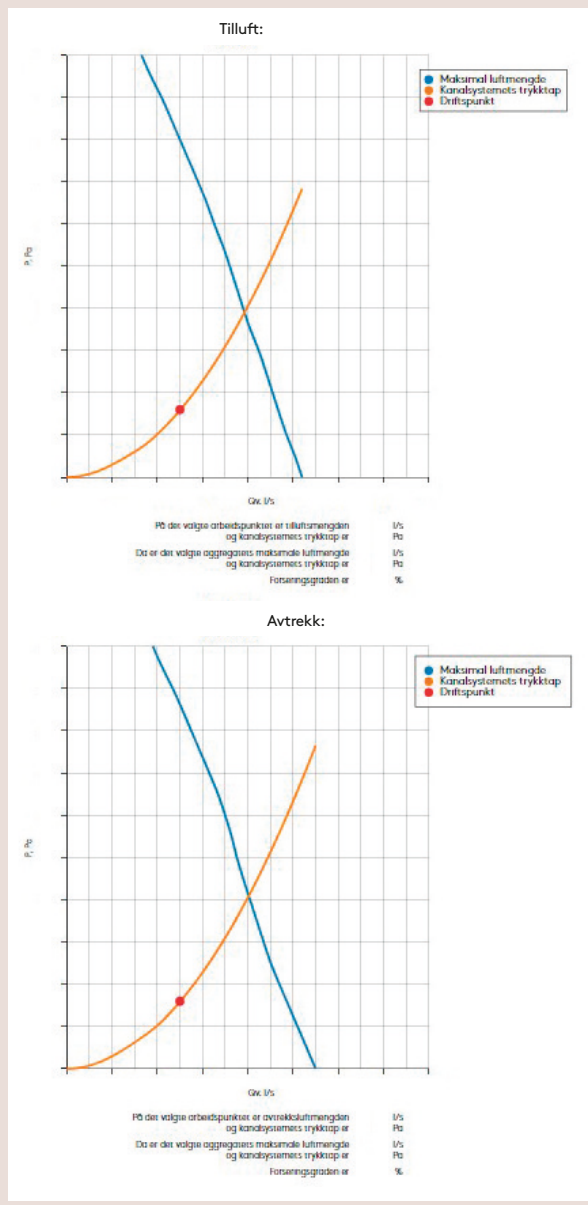
Tiluft: 50 l/s, Avtrekk: 50 l/s
Kandrykk: 80 Pa, 80 Pa
Kjøkkem bypass: 0 l/s
Brukstil per dag: 0 h/d

Innetemperatur: 21°C
Minimum utluftstemperatur: -10, -11, -12, -13, -14, -15, -16, -17, -18, -19, -20, -21

EcoDesign-klasser

SEC class: A
SEC cold/average/warm climates: A
Max airflow rate: 331 m³/h
Sound power level: 39 dB(A)

Anlegget kan styres med:
 Klokkestyring
 Sentral behovsstyring
 Lokal behovsstyring



MagiCAD

3D-modeller og CAD-målbilder for alle Swegon CASA-produkter er tilgjengelige fra MagiCloud. Du kan laste ned DXF-filer direkte fra MagiCloud eller bruke en MagiCAD-plugin til å overføre målbilder til programvarene Revit og AutoCAD.

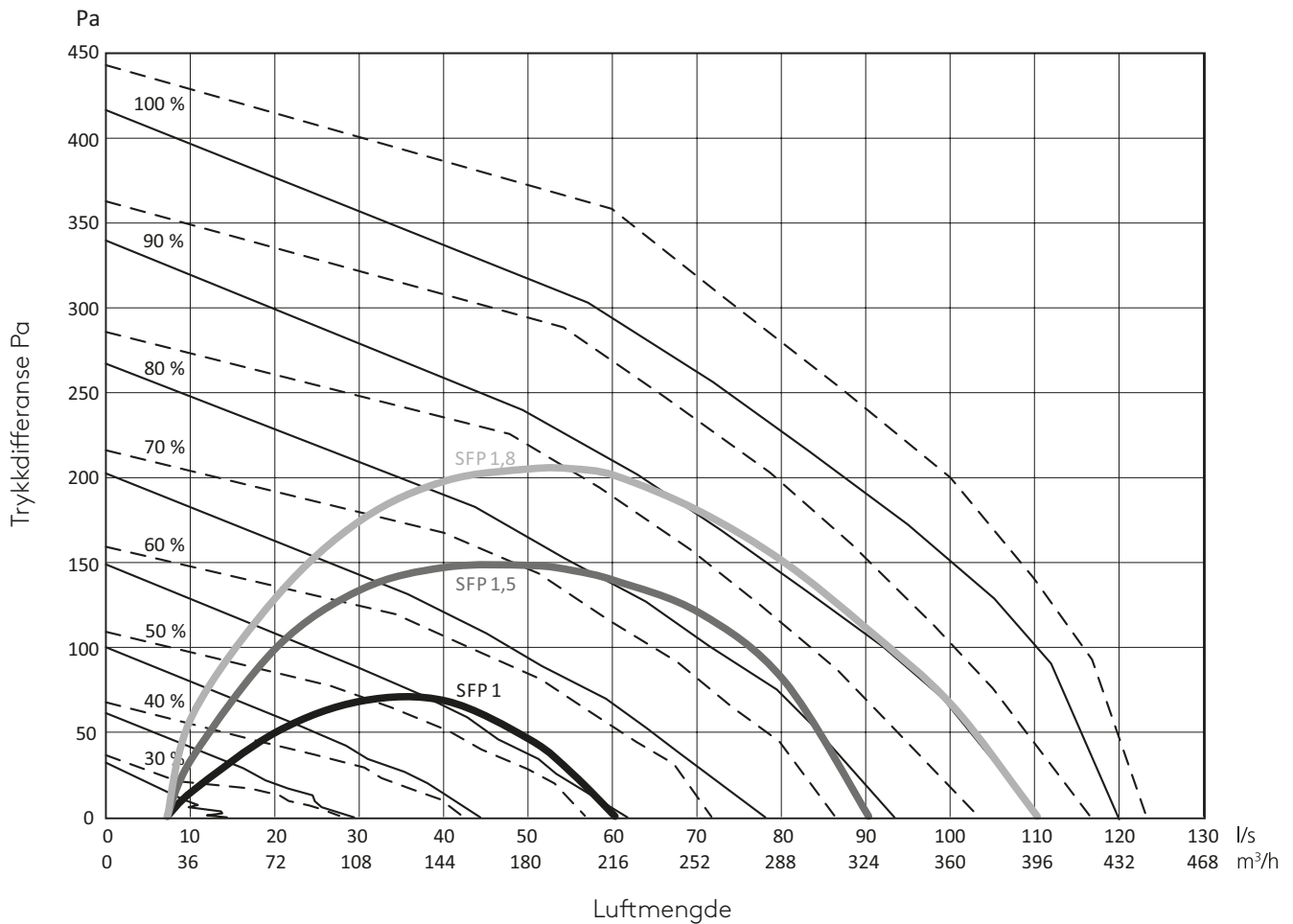
www.magicloud.com

Luftmengder

Luftmengder EN 13141-4

W4 xs

— Tilluftsmengde
 - - - - - Fraluftsmengde



Akustikkdata

Akustikkdata kan hentes fra ProCASA.

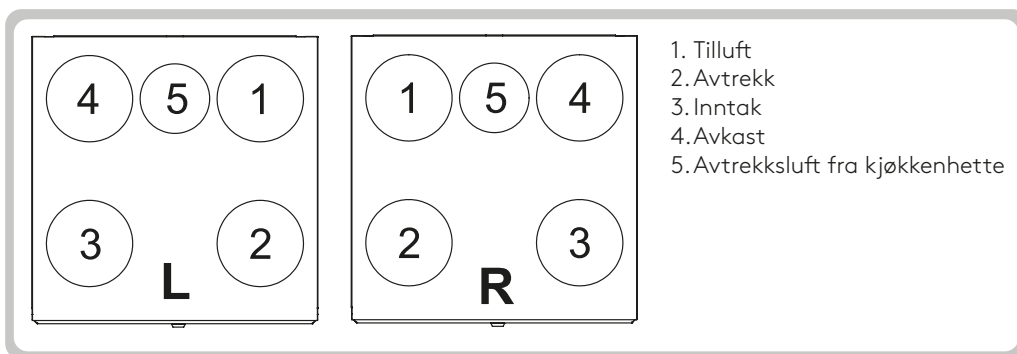
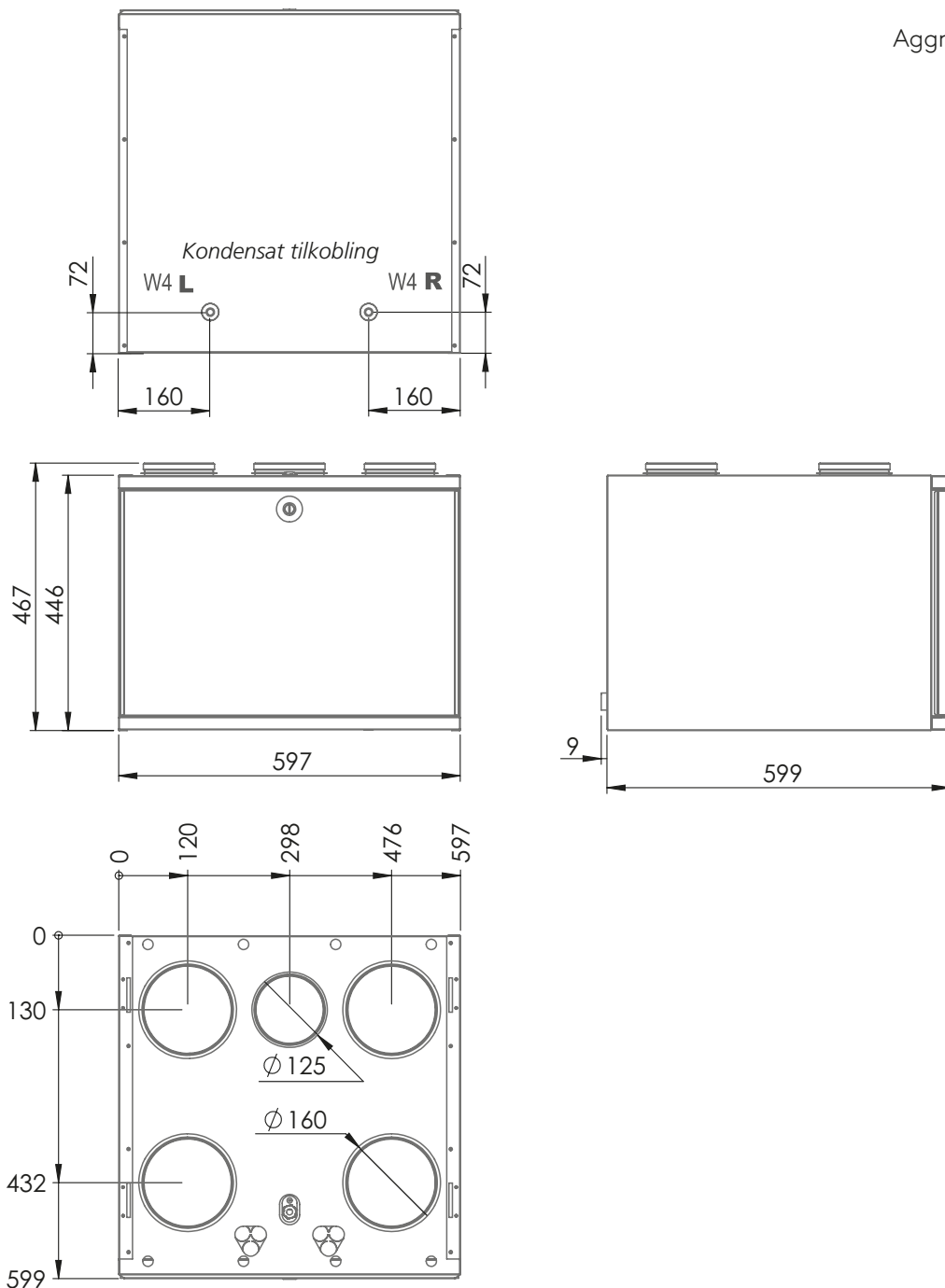
procasa.swegon.com



Mål og vekt

Mål
W4 xs

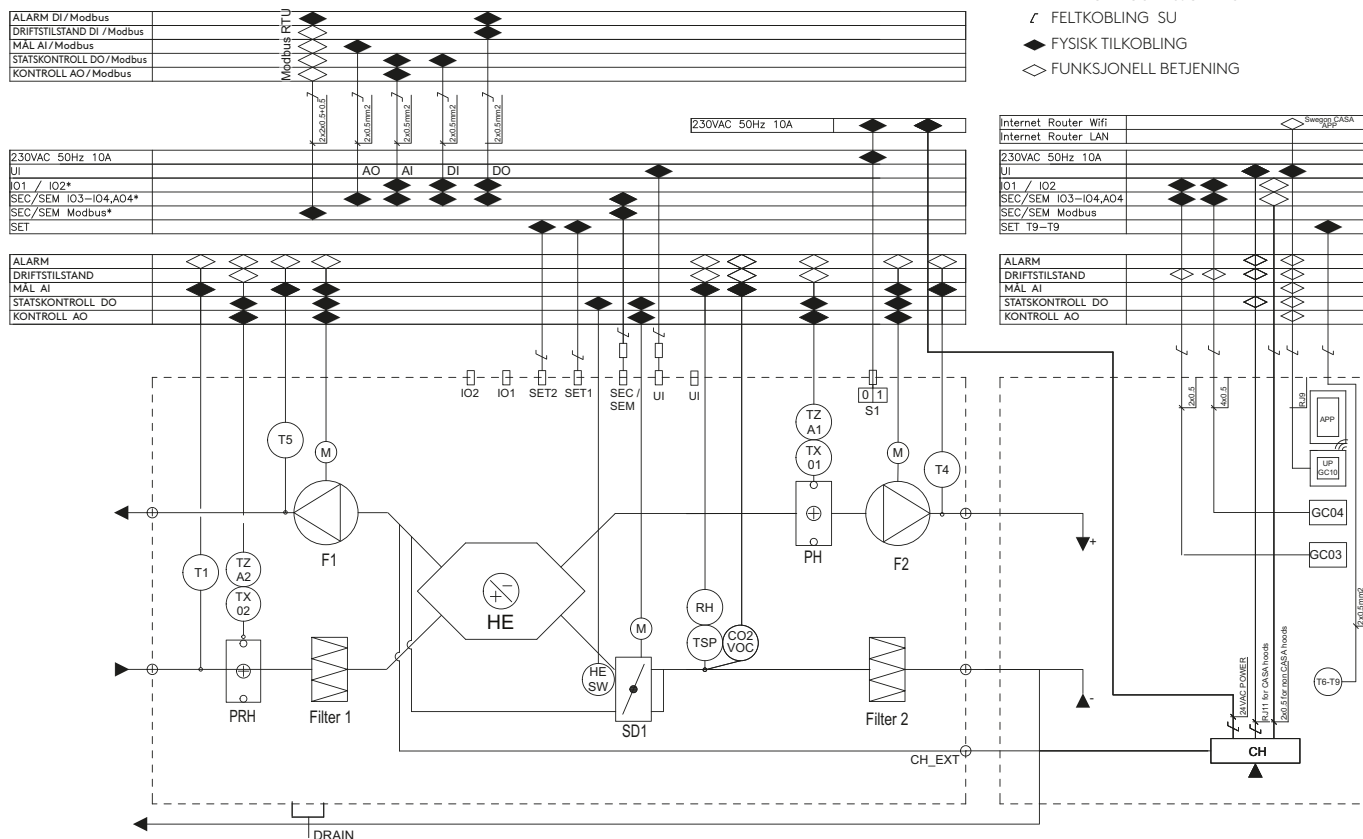
Aggregatets vekt: **45 kg**



Funksjonsdiagram

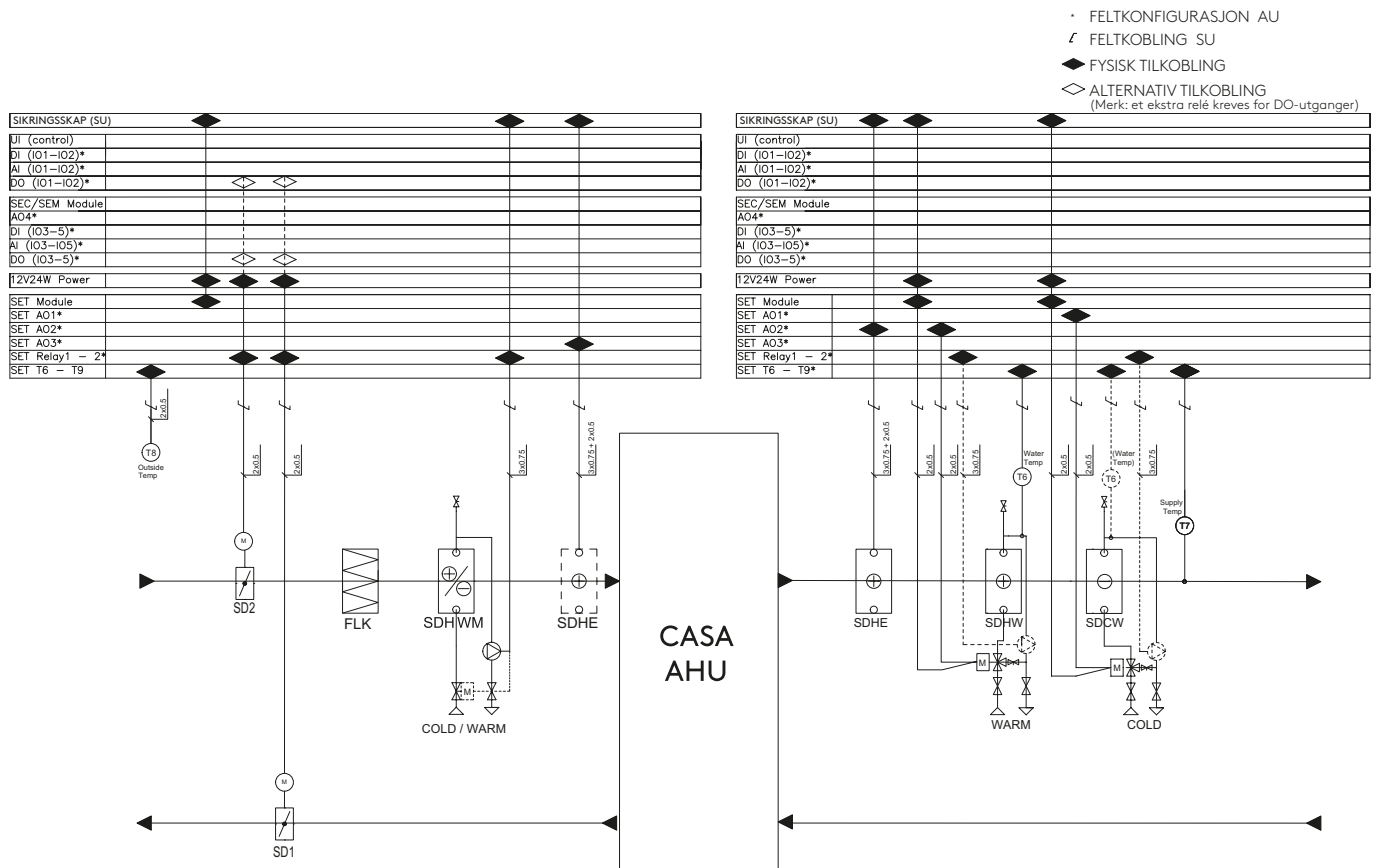
Funksjonsdiagram

W4 xs



Enhet	Beskrivelse	Modbus registrerer
T1	Temperaturgiver, uteluft	3x6201 (0,1°C)
TSP	Temperaturgiver, avtrekk	3x6204 (0,1°C)
T4	Temperaturgiver, tilluft	3x6203 (0,1°C)
T5	Temperaturgiver, avkast	3x6205 (0,1°C)
TZ01, TZ02	Manuell overopphetingsbeskyttelse 70°C	Larm 3x6117
TZA1, TZA2	Automatisk overopphetingsbeskyttelse 55°C	Larm 3x6117
Filter 1	Filter for frisk luft ISO ePM1 50% (F7)	Informasjon om tjenestepåminnelse 3x6129
Filter 2	Filter for avtrekksluft ISO coarse (G3)	Informasjon om tjenestepåminnelse 3x6129
F1	Avtrekksvifte inkludert intern overopphetingsbeskyttelse.	Kontroll 3x6304 (%), RPM 3x6306
F2	Tilførselsvifte inkludert intern overopphetingsbeskyttelse.	Kontroll 3x6303 (%), RPM 3x6305
PRH	Forvarmer, styres trinnløst etter behov	Kontroll 3x6344 (%)
PH	Ettervarmer, styres trinnløst etter behov. Hoppet over hvis forvarmer er på	Kontroll 3x6317 (%)
HE	Varmeveksler	
SD1	Varmeveksler bypass spjeld og spjeldmotor. Legg merke til ledningene i henhold til maskinens brukervennlighet.	Kontroll 3x6348 (%)
S1	Bruk Switch. Merk! slå av enheten ved å ta ut kontakten fra strømmettet under service	
RH	Fuktighetssensor for RH-automatisering	RH 3x6214
CH_EXT	Ekstra kanaltilkobling for kjøkkenheten. Kanalen omgår varmeveksleren. Merk! Ikke koble til den generelle ventilasjonen på kjøkkenet her. Koble hettens statusinformasjon til ventilasjonsaggregatet. (Kanaltilkobling er plugget på fabrikken)	
DRAIN	Avløp for kondensat. Koble vannlåsen og avløpsslangen til kondensatkoblingen. Kontroller funksjonen til vannlåsen.	

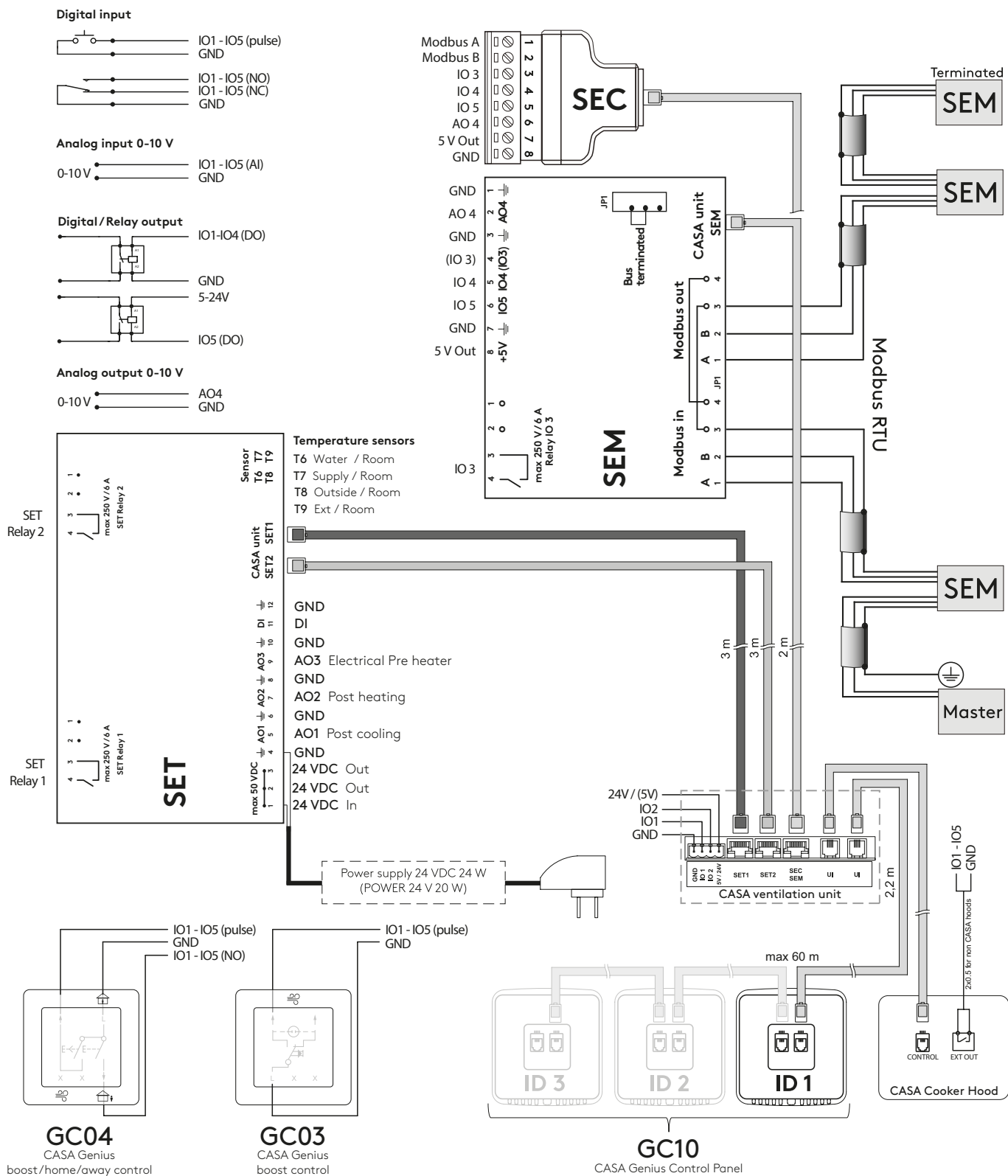
Funksjonsdiagram Kanalaktuatorer



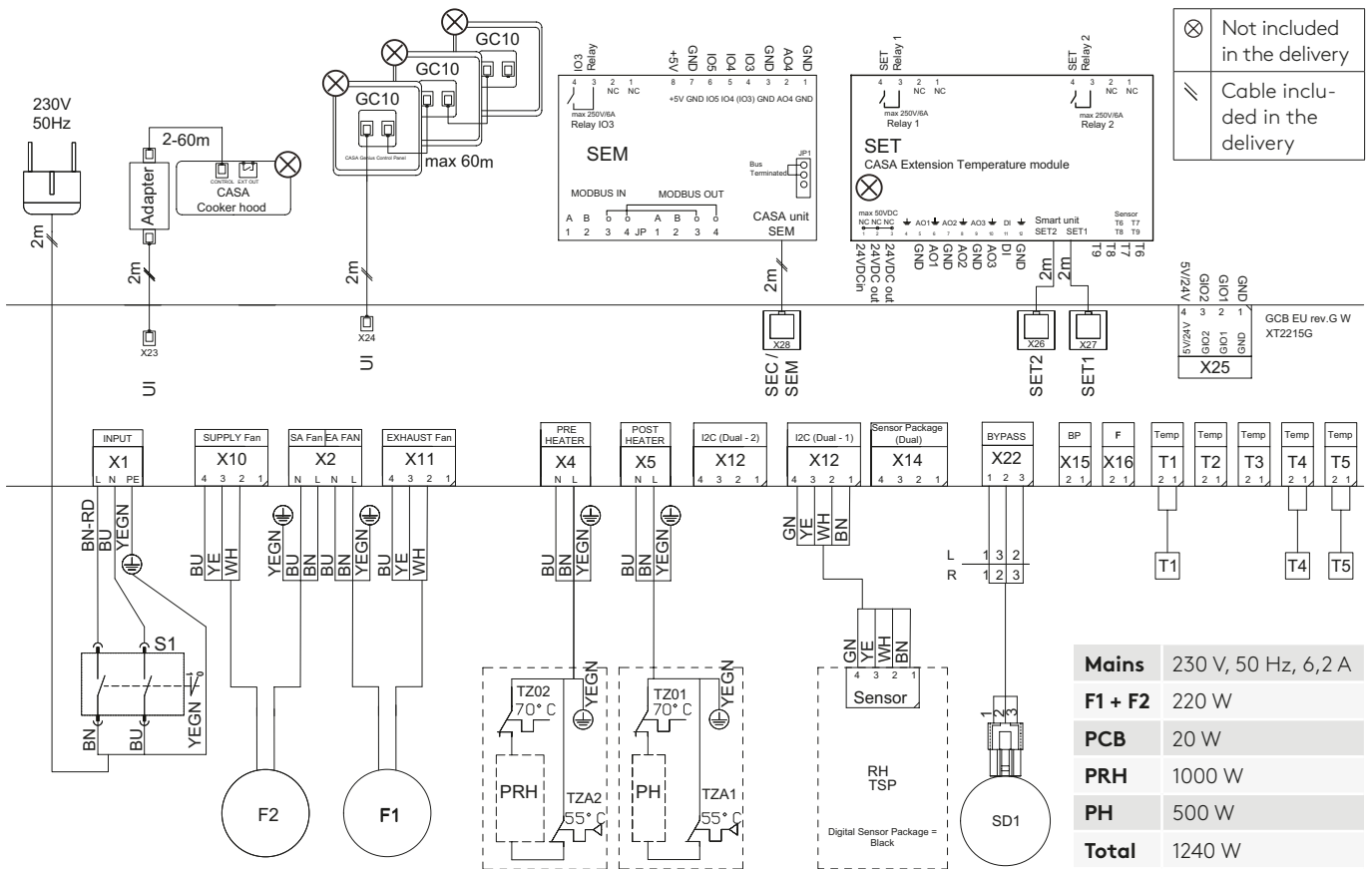
Enhet	Beskrivelse
T6-T9	Temperatur sensor. Tilkobling til SET-modulen. Føleren må defineres på kontrollpanelet.
SD1, SD2	Kanalplate for utendørs/avtrekkskanal.
FLK	Kanalfilter i kombinasjon med en elektrisk førvarmer (SDHE)
SDHWM	Jord Væske forvarme/kjølebatteri for uteluftkanal. (Inkl. SET, varme-/kjølebatteri, sensor)
SDHE	Elektrisk kanalvarmer for Tillufts-/Uteluftskanal (Ink. SET, kanalvarmer og følere) Merk! Et kanalfilter (FLK) er nødvendig for forvarmeren.
SDHW	Varmebatteri for tilluftskanal (Ink. SET, treveisventil + aktuator, varmebatteri, følere).
SDCW	Kjølebatteri for tilluftskanal (Ink. SET, treveisventil + aktuator, kjølespiral, sensorer).
CO2	CO2 sensor for CO2-automatisering
VOC	VOC sensor for VOC-automatisering
SEM	Modbus-modul (inkl. 2 m RJ-45-kabel)
SEC	IO-utvidelsesmodul (inkl. 2 m RJ-45-kabel)
SET	Tilkoblingsmodul for kanalbatterier og temperaturfølere. (Inkludert 2 x 3 m RJ-45-kabel)
APP	Swegon CASA mobilapplikasjon for ventilasjonskontroll og overvåking. Krever et Genius-kontrollpanel (GC10) for å fungere.
UP GC10	Genius kontrollpanel som kan kobles til Swegon CASA-applikasjon via WiFi.
GC04	Kontrollbryter for å velge boost-, hjemme- og bortemodus.
GC03	Kontrollbryter for å velge boost-modus.
CH	Kjøkkenhette. CASA-hetten kobles til ventilasjonsaggregatet med en modulær kabel. Med andre hetter kan du styre kokefunksjonen med en bryterinnngang som er bestemt for funksjonen.

Eksterne tilkoblinger

Eksterne tilkoblinger CASA Genius



Interne tilkoblinger
W4 xs



Enhet	Beskrivelse
T1	Temperaturgiver, uteluft
TSP	Temperaturgiver, avtrekk
T4	Temperaturgiver, tilluft
T5	Temperaturgiver, avkast
PRH	Forvarmer, styres trinnløst etter behov
PH	Ettervarmer, styres trinnløst etter behov. Hoppet over hvis forvarmer er på
TZ01, TZ02	Manuell overopphetingsbeskyttelse 70°C
TZA1, TZA2	Automatisk overopphetingsbeskyttelse 55°C
F1	Avtrekksvifte inkludert intern overopphetingsbeskyttelse.
F2	Tilførselsvifte inkludert intern overopphetingsbeskyttelse.
SD1	Spjeldmotor. Legg merke til ledningene i henhold til maskinens brukervennlighet.
S1	Bruk Switch. Merk! slå av enheten ved å ta ut kontakten fra strømmettet under service
RH	Fuktighetssensor for RH-automatisering
UI	Kontakter for tilkobling av betjeningspanel og/eller CASA kjøkkenhette. Ett tilkoblingspunkt er kablet utenfor enheten.
SEC/SEM	Kontakt for tilkobling av SEC- eller SEM-modulen. Kobleingspunktet er kablet utenfor enheten.
SET 1&2	Kontakt for tilkobling av SET-modulen
5V/24V	24V spenningsutgang, som kan endres til 5V utgang med en jumper på kretskortet.
IO 1&2	To IO-tilkoblinger. Tilkoblingene må konfigureres for ønskede funksjoner.
GND	Jord for IO-tilkoblinger

Installasjon

Aggregatets monteringssted

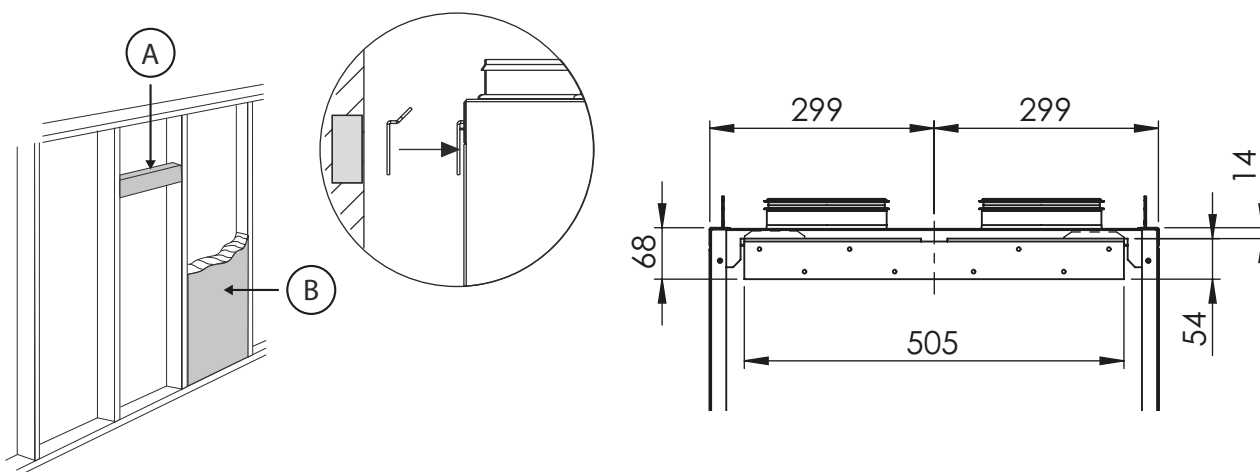
Omgivelsestemperaturen der ventilasjonsaggregatet skal installeres må være mellom +10 - (+50) °C. På grunn av faren for forstyrrende lyd bør ventilasjonsaggregatet ikke monteres på en vegg mot oppholdsrom eller soverom.

Veggmontering

Veggfesten er et tilbehør.

Hvis veggene er konstruert av vertikale bjelker og bygningsplater, må den forsterkes med horisontale bjelker **(A)** som tåler tyngden av aggregatet. Swegon anbefaler dessuten at veggene isoleres med mineralull eller tilsvarende **(B)** for å hindre at lyd forplanter seg.

Skrue veggfestet godt fast i horisontal stilling på veggene der det finnes en veggbjelke som kan bære vekten av aggregatet. Løft ventilasjonsaggregatet opp på veggfestet slik at festets ører går inn i tilsvarende spor oppe på baksiden av aggregatet. Still inn ventilasjonsaggregatets endelige plassering ved hjelp av de justerbare vibrasjonsdemperne slik at ventilasjonsaggregatet heller litt bakover.



Takmontering

Aggregatet kan også monteres i en takmonteringsramme i taket. Rammen fås som tilbehør.

Takmonteringsrammen skal ikke brukes som en del av en støttekonstruksjon for kanalene. Støtten for kanalene må være sterk nok i seg selv uten den støtteeffekten takmonteringsrammen gir.



Produktkode

W4 xs

Produkt	Art.nr.	GTIN
CASA W4xs Genius L 1240W RH+CO2	W4SVL05G10CA	6430080090563
CASA W4xs Genius L 1240W RH	W4SVL05G10HA	6430080090570
CASA W4xs Genius L 1240W RH+VOC	W4SVL05G10VA	6430080090587
CASA W4xs Genius R 1240W RH+CO2	W4SVR05G10CA	6430080090600
CASA W4xs Genius R 1240W RH	W4SVR05G10HA	6430080090617
CASA W4xs Genius R 1240W RH+VOC	W4SVR05G10VA	6430080090624

Tilbehør

Produkt	Art.nr.	GTIN
Veggfeste	WRWMB	6415879067438
Monteringsramme tak	W04CMB	6415879068282
Dekkplate for takmonteringsramme, for innfelt montering	W034CMP	6415879068299
Ramme med lydfelle	W034CNR	6415879069104
Diffusjonssperre for monteringsramme	PW100YP	6415879066004
Vannlås	UVLL	6415879069302
Kondensvannslange	CDH3	6415879066776

CASA - Tilbehør

Styringstilbehør	Art.nr.	GTIN
GC10 CASA Genius kontrollpanel og wifi	GC10	6430080090846
GC10-kontrollpanel + 10 m kabel	GC14	6430080090853
GC10-kontrollpanel +10 m kabel + ramme	GC15	6430080090860
GC10 kontrollpanel + ramme	GC16	6430080090877
Ramme for kontrollpanel GC10	102SAK	6415879066752
CASA Genius trykknappbryter for valg av forsering-, hjemme- og bortemodus	GC04	6430080090013

Byggautomatisering	Art.nr.	GTIN
Modbus-tilkoblingsmodul	SEM	6415879067346
Tilkoblingskabel til Genius-ventilasjonsaggregat	SEC	6415879067353
Romtemperaturgiver	WSTC	6415879069395

Automatikkfunksjoner	Art.nr.	GTIN
RH + CO2-automatikk	GRHCO2	6430080091454
RH + CO2 + VOC-automatikk	GRHCV	6430080091461

Vannbåren luftkjøler	Art.nr.	GTIN
Kjølebatteripakke Ø 160	SDCW160	6415879068053

Vannbåren luftvarmer	Art.nr.	GTIN
Varmebatteripakke Ø 160	SDHW160	6415879068046

Luftvarmer/-kjøler med brineløsning for jordvarmepumpe	Art.nr.	GTIN
Varme-/kjølebatteri Ø250, G4	SDHW250F	6415879068084

Elektrisk luftvarmer	Art.nr.	GTIN
Elbatteri Ø 160	SDHE160-1T	6415879067247
Forfilterboks Ø 160 mm, G4	FLK16	6415879067483

Kanalmontert avstengingsspjeld	Art.nr.	GTIN
Spjeld med aktuator Ø 160 mm	SDD160	6415879069937

Annet tilbehør	Art.nr.	GTIN
Tilkoblingsmodul for Genius ventilasjonsaggregat	SET	6415879067339
Spenningsadapter 24 V DC	POWER24V20W	6415879068404
PTH-regulering for konstant kanaltrykk	PTH	6415879067285

Feel good **inside**

